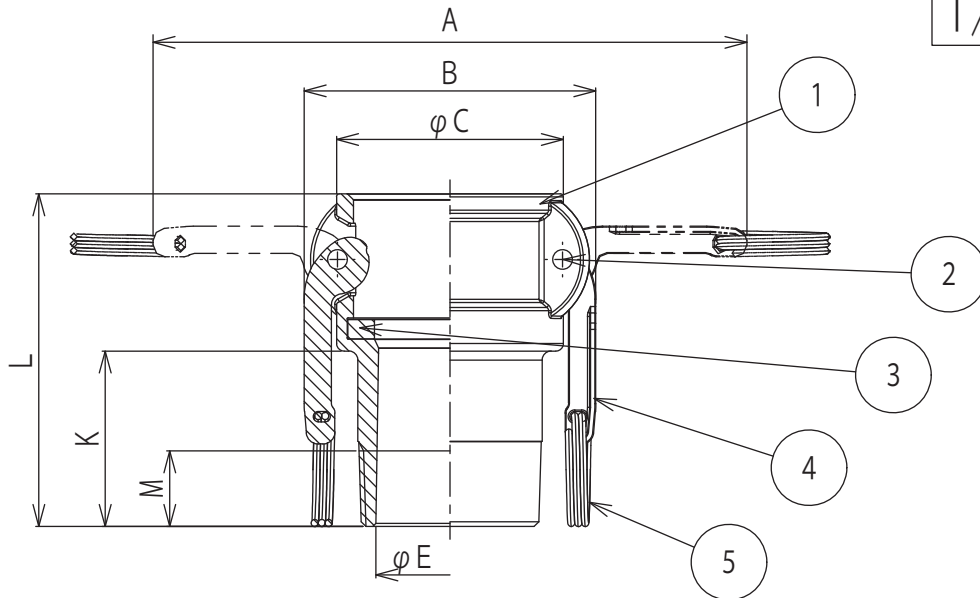
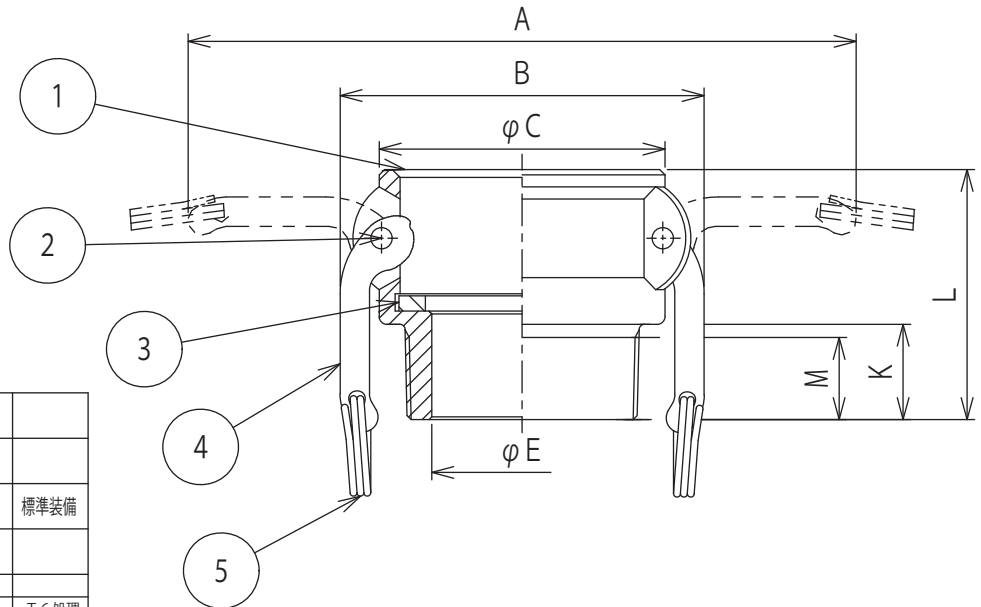


1/2"~3"形状



4"~6"形状



5	リング	SUS304	
4	カムアーム	SCS14	
3	ガスケット	NBR	標準装備
2	ピン	SUS304	
1	本体	~4" ADC12 5"~ AC4CH	T6処理
ITEM	NAMES OF PARTS	MATERIAL	REMARKS

633-BB AL サイズ別寸法表 (単位: mm)

位置	1/2"	3/4"	1"	1-1/4"	1-1/2"	2"	2-1/2"	3"	4"	5"	6"	8"
A	109	109	130	179	187	196	208	249	277	302	409	—
B	61	61	67	79	87	96	108	137	166	191	255	—
C	41	41	47	58	65	75	90	108	140	165	198	—
E	15	20	25	33	40	49	63	76	95	124	149	—
K	30	32	35	58	58	58	63	77	42	45	43	—
L	62	64	76	105	105	110	118	136	102	105	116	—
M	14	16	18	21	21	25	29	31	37	39	37	—

株式会社トヨックス

作成日 DR'N DATE
2012. 12. 17

名称 NAME
OPW KAMLOK 633-BB AL

A4