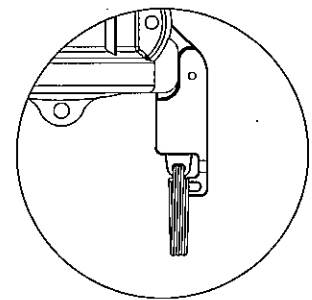


1/2"~1"のアー△形状



1-1/4"~4"のアー△形状

6	カムアーム	SCS14	
5	リング	SUS304	
4	スプリング	SUS304	
3	ガスケット	NBR	標準装備
2	ピン	SUS304	
1	本体	SCS14	
ITEM	NAMES OF PARTS	MATERIAL	REMARKS

733-DCL SST サイズ別寸法表 (単位: mm)

位置 \ サイズ	1/2"	3/4"	1"	1-1/4"	1-1/2"	2"	2-1/2"	3"	4"
A	—	134	142	195	203	213	225	256	283
B	—	82	87	104	111	121	133	154	182
C	—	41	47	58	66	78	89	109	140
G	—	11	12	11	11	14	14	12	16
L	—	32	41	48	46	52	56	58	59

株式会社 トヨックス

作成日 DR'N DATE  
2011.12.01

名称 NAME  
OPW KAMLOK 733-DCL SST A4